

AWINIC Technology Co., Ltd.

OneTouch

AW9201 单路电容式触控按键控制器

如果你爱自拍……

AWINIC Technology Co., Ltd.

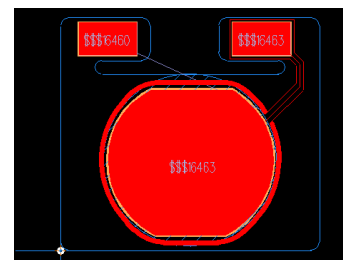
独家魔镜cam2.0
一触出尽风头，捧你上镜，来赞不拒

前置500万像素摄像头，后置800万像素自动对焦摄像头
更有独家美颜魔镜cam2.0，全角度尽现完美的你
S2L后背隐形触控自拍按键，轻触一点，轻而易举成为焦点

前置 500万 像素
后置 800万 像素
cam2.0

隐形触控自拍按键

Touch Sensor Pad



自拍按键在电池盖上结构图



<http://www.awinic.com.cn>

AWINIC
TECHNOLOGY

如果你只要灵犀一点……

AWINIC Technology Co., Ltd.



Touch Sensor Pad
(ITO/FPC)



<http://www.awinic.com.cn>

AWINIC
TECHNOLOGY

艾为单路电容式触控按键控制器AW9201

AWINIC Technology Co., Ltd.

■ 更小型化

- 封装 QFN-8L 1.6mm X 1.6mm

■ 更灵敏 更强抗RF干扰能力

- 芯片默认状态下，电容检测分辨率可达0.01pF
- 定制的去217Hz RF噪声滤波器，加强了在手机应用中触摸稳定性

■ 更有效防水处理

- 智能自调节触摸基准算法，合理的处理了手指蘸水触摸应用

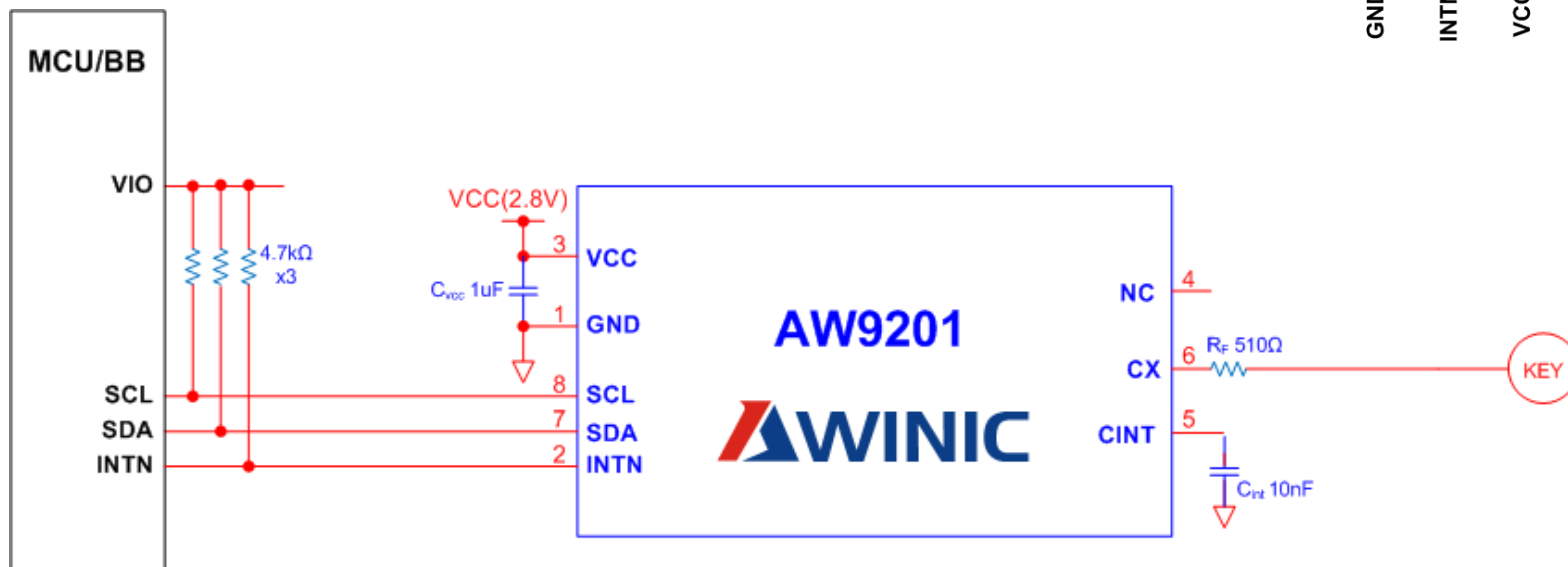
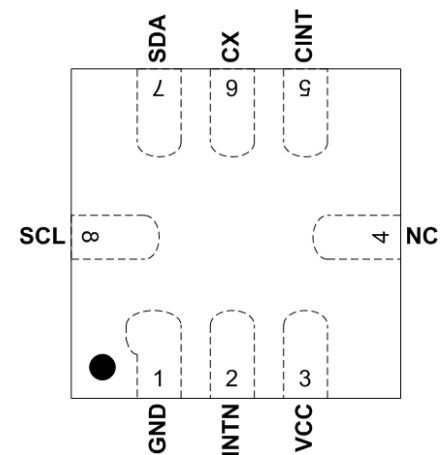
■ 更灵活配置 更宽应用范围

- 标准的I2C接口，以及中断上报方式，可适应任何平台应用
- 2.8V供电电源

典型应用

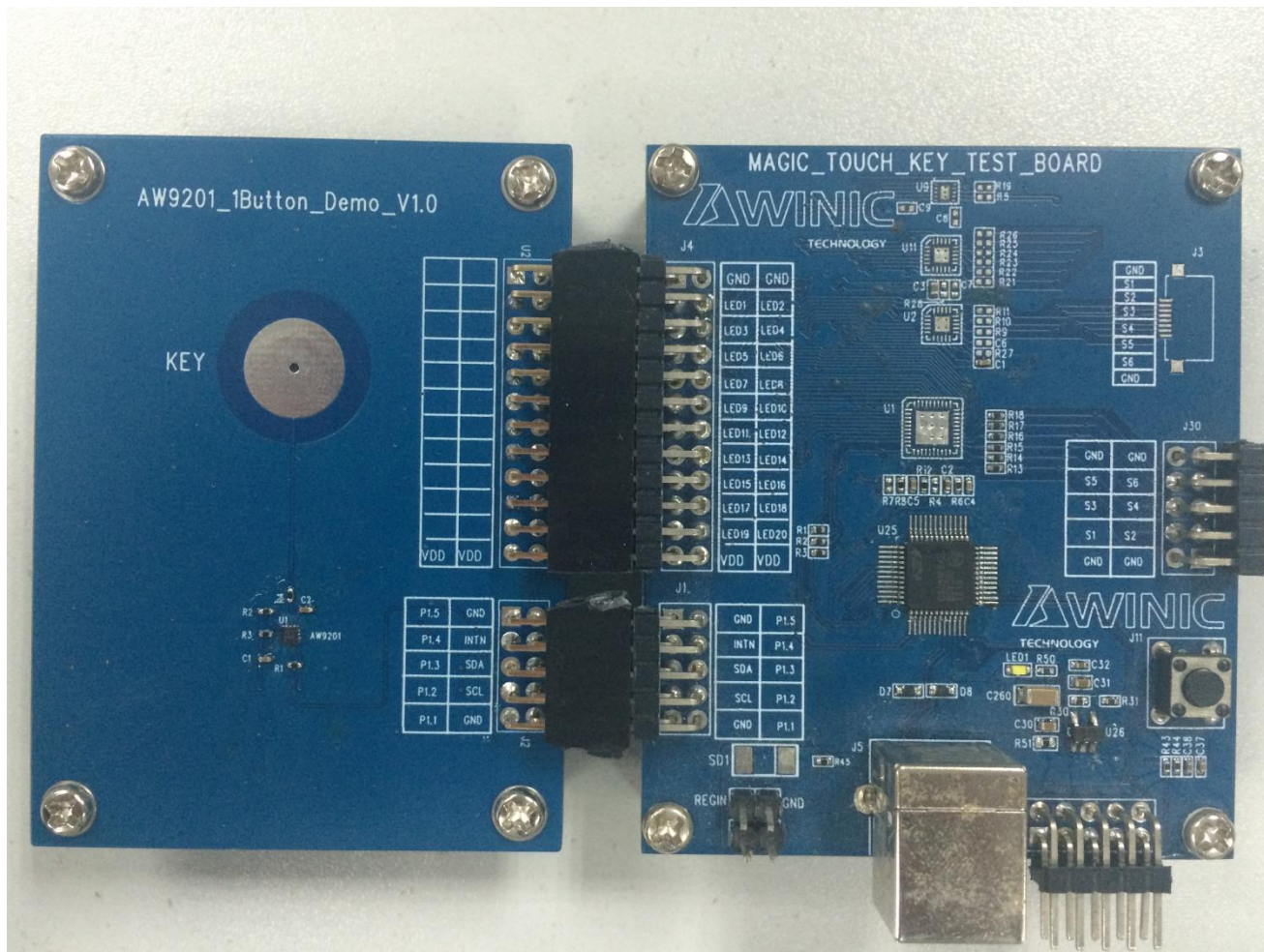
AWINIC Technology Co., Ltd.

- 外置电容 C_{INT} 10nF
- CX引脚串联510 Ω 射频滤波电阻 R_F
- C_{INT} , R_F ,以及电源滤波电容 C_{VCC} 都靠近芯片引脚布局



OneTouch DEMO Board

AWINIC Technology Co., Ltd.



You Win, We Win, All Win!

AWINIC Technology Co., Ltd.

客户需求是艾为存在的唯一理由

Thank You !

