

I²C 接口、16 路呼吸灯、扩展 GPIO 控制器

特性

- 支持 16 路共阳极恒流型 LED 驱动
- 256 步线性调光，四个电流范围选择
- 16 路扩展 GPIO 端口，每一路可单独配置为输入或输出
- 输入端口状态的变化可产生中断输出 (INTN)
- 400kHz 快速 I²C 接口，可支持 1.8V 通信
- 支持硬件复位，复位端口 10 μs 去抖动处理
- ESD 防护：±4000V HBM (MIL-STD-883H Method 3015.8 标准)
- Latch-up: ±450mA (JEDEC STANDARD NO.78C SEPTEMBER 2010 标准)
- 符合 RoHS 标准，无铅封装
- 低待机电流 (<0.1μA)
- 工作电压：2.4V~5.5V
- 工作温度：-40℃~85℃
- 封装形式：TQFN4X4-24L

应用

- 手机
- MP3/PMP
- GPS
- 数码相框

概要

AW9523B 是一款 I²C 接口、16 路呼吸灯，每路可作扩展 GPIO 控制器。

上电后，16 路 GPIO 口默认为输出模式，其输出默认值可通过 2 位器件地址进行配置。每一路 GPIO 口可单独配置为输入或输出。可通过指令可将每一路分别配置为 LED 驱动模式或 GPIO 模式。

在 LED 模式下，16 路 LED 为共阳极低压降恒流型驱动，每路具备 256 步线性调光功能。通过指令可将调光范围设定在四个不同的调光区间内。AW9523B 对低 6 路 LED 驱动的 Dropout 性能做了强化，仅需 60mV 的电流源压降就可提供 20mA 的 LED 电流，使其更适合驱动 LCD 背光。

AW9523B 包含一位中断输出引脚 (INTN)。当 GPIO 应用在输入模式下，且其输入状态发生改变时，可引起中断输出 (INTN) 的改变，从而向处理器提交中断请求。通过 I²C 接口读取 GPIO 输入状态时，可以清除中断。

AW9523B 支持硬件复位 (RSTN) 及软复位功能，其中硬件复位引脚内置了 10 μs 防抖动处理。AW9523B 通过快速 I²C 接口与处理器进行通信。

引脚分布及标识图

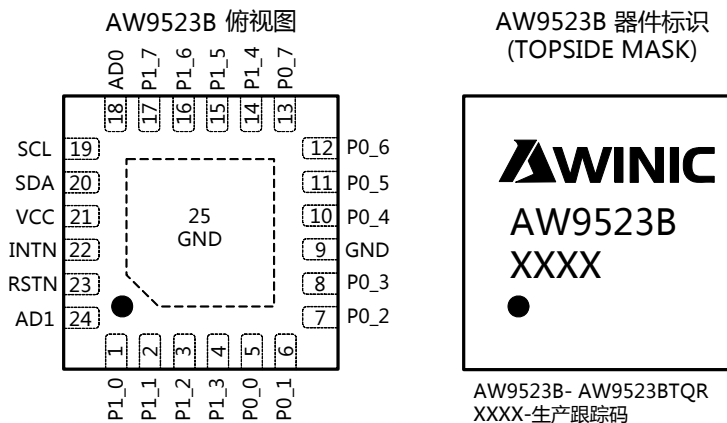
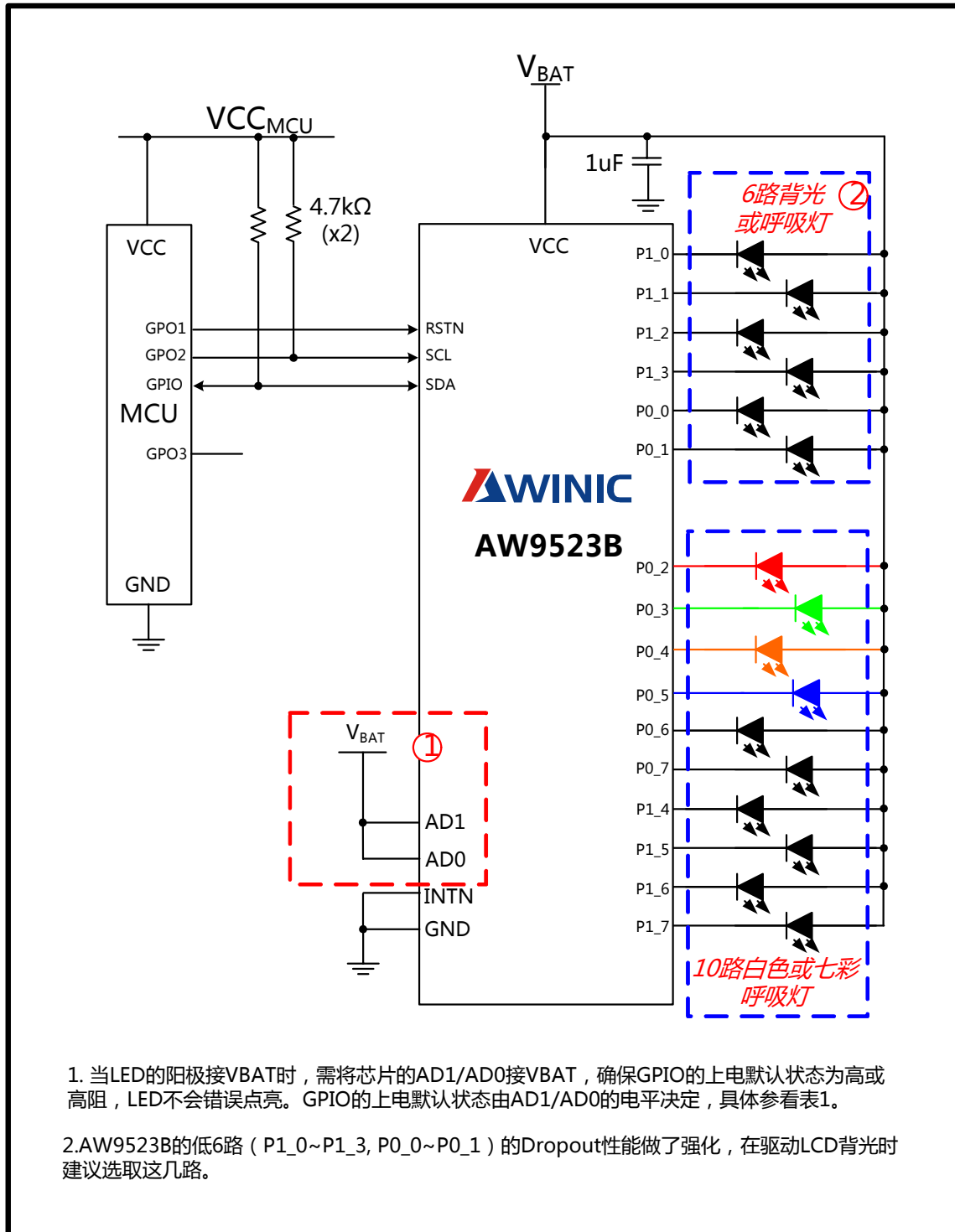
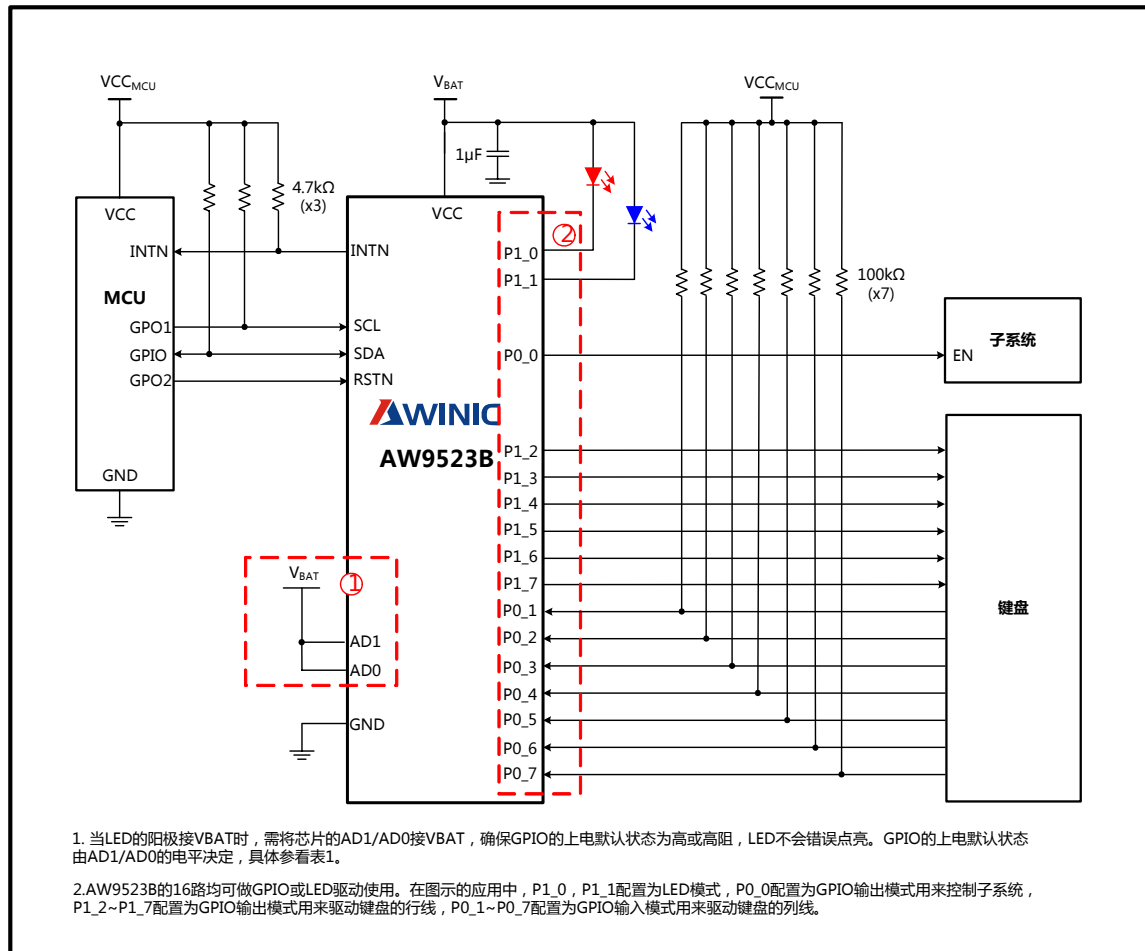


图 1 AW9523B 引脚分布及标识图

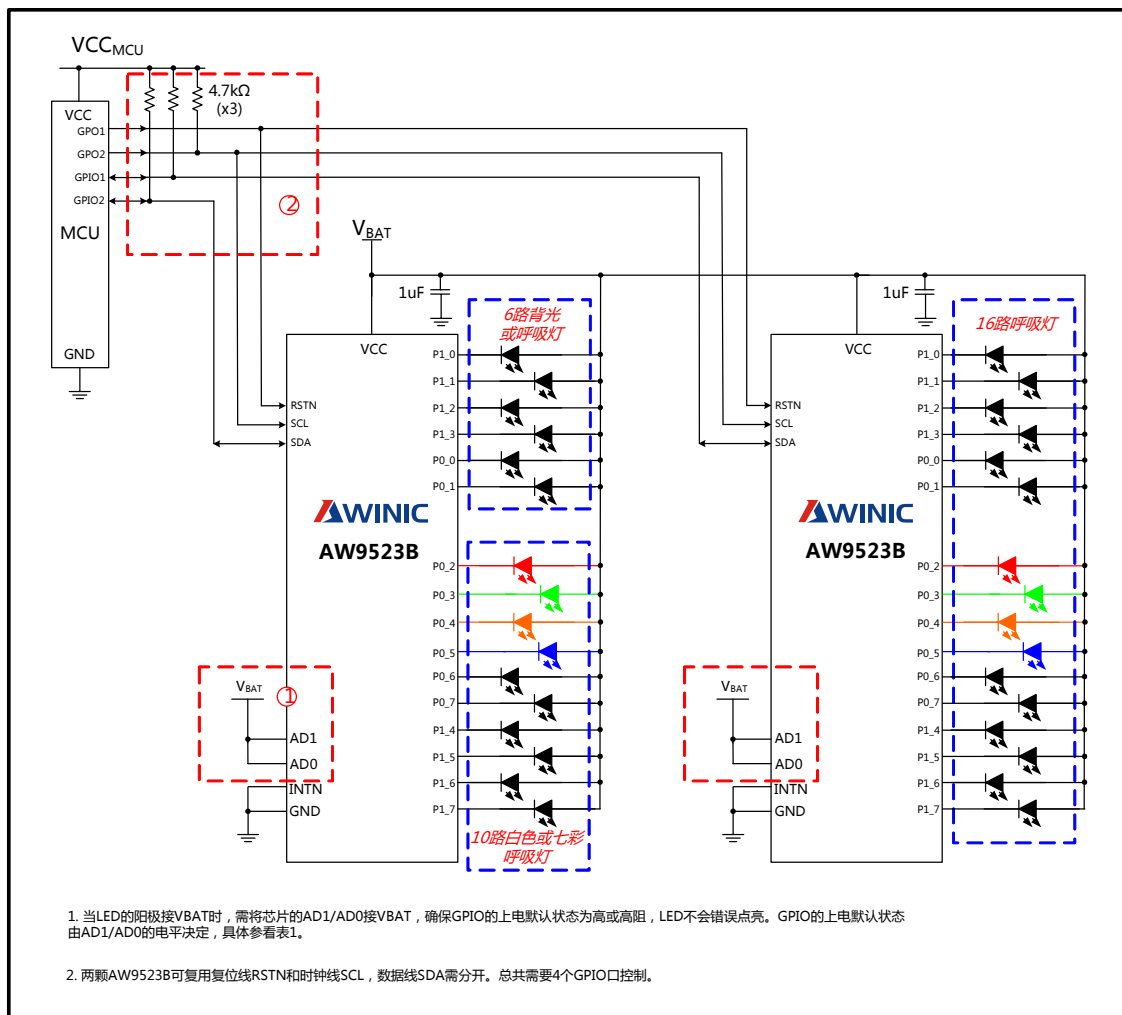
典型应用图一：单芯片实现 16 路呼吸灯，其中 6 路可做背光



典型应用图二：单芯片实现呼吸灯+键盘扩展

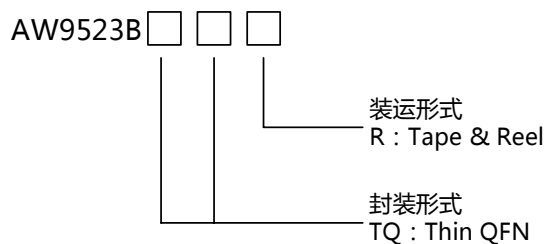


典型应用图三：两颗芯片实现 32 路呼吸灯



订购信息

产品型号	工作温度范围	封装形式	器件标识	发货形式
AW9523BTQR	-40℃~85℃	TQFN4X4-24L	AW9523B	卷带包装 3000 片/盘



绝对最大额定值（注 1）

参数	范围
电源电压 VCC	-0.3V to 6 V
SCL, SDA, AD0, AD1, INTN, RSTN, P0_0~P0_7, P1_0~P1_7	-0.3V to VCC
最大功耗 (PDmax, package@ TA=25℃)	3.2 W
封装热阻 θ_{JA}	31℃/W
最大结温 T_{Jmax}	125℃
存储温度范围	-65℃ to 150℃
引脚温度 (焊接 10 秒)	260℃
ESD 范围 (注 2)	
HBM, 所有引脚	±4000V
Latch-up	
测试标准: JEDEC STANDARD NO.78C SEPTEMBER 2010	+IT: +450mA -IT: -450mA

注1: 如果器件工作条件超过上述各项极限值，可能对器件造成永久性损坏。上述参数仅仅是工作条件的极限值，不建议器件工作在推荐条件以外的情况。器件长时间工作在极限工作条件下，其可靠性及寿命可能受到影响。

注2: HBM 测试方法是存储在一个 100pF 电容上的电荷通过 1.5 kΩ 电阻对引脚放电。测试标准: MIL-STD-883H Method 3015.8

电气特性

测试条件: $T_A=25^{\circ}\text{C}$, $V_{CC}=3.8\text{V}$ (除非特别说明)。

参数	条件	最小	典型	最大	单位	
电源电压和电流						
V _{CC}	输入电源电压	$T_A=-40^{\circ}\text{C}\sim 85^{\circ}\text{C}$		2.4	5.5	V
V _{POR}	上电复位电压	$T_A=-40^{\circ}\text{C}\sim 85^{\circ}\text{C}$		1.8	2.3	V
I _{STB}	关机电流	RSTN=GND		0.1	2	μA
数字输出						
V _{OH}	输出高电平 (P0_7~P0_0, P1_7~P1_0)	VCC=2.5V, I _{SOURCE} =10mA		VCC-170		mV
		VCC=3.6V, I _{SOURCE} =20mA		VCC-250		mV
		VCC=5V, I _{SOURCE} =20mA		VCC-200		mV
V _{OL}	输出低电平 (P0_7~P0_0, P1_7~P1_0)	VCC=2.5V, I _{SINK} =20mA		90		mV
		VCC=3.6V, I _{SINK} =20mA		70		mV
		VCC=5V, I _{SINK} =20mA		60		mV
	输出低电平 (SDA, INTN)	VCC=2.5V, I _{SINK} =6mA		150		mV
		VCC=3.6V, I _{SINK} =6mA		100		mV
		VCC=5V, I _{SINK} =6mA		75		mV
数字输入						
V _{IH}	逻辑高电平 (SCL, SDA, RSTN, AD0, AD1, P0_7~P0_0, P1_7~P1_0)			1.4		V
V _{IL}	逻辑低电平 (SCL, SDA, RSTN, AD0, AD1, P0_7~P0_0, P1_7~P1_0)				0.4	V
I _{IH} , I _{IL}	输入电流 (SCL, SDA, AD0, AD1, P0_7~P0_0, P1_7~P1_0)	V _I =VCC 或 GND		-0.2	+0.2	μA
R _{RSTN}	RSTN 引脚的内置下拉 电阻			100k		Ω
C _I	输入电容 (SCL, SDA, RSTN, AD0, AD1, P0_7~P0_0, P1_7~P1_0)	V _I =VCC 或 GND		3		pF
t _{SP_RSTN}	RSTN 引脚能滤除的低 毛刺脉宽	RSTN=VCC		10		μs
LED 驱动						
I _{LED}	每路 LED 电流大小	ISEL<1:0>=0, DIMx=FFH		37		mA
V _{drop1}	低 6 路 (P1_0~P1_3, P0_0~P0_1) 输出电压降	I _{OUT} =21mA, ISEL<1:0>=01, DIMx=C0H		60		mV

V_{drop2}	高 10 路 (P0_2~P0_7, P1_4~P1_7) 输出电压降	$I_{out}=21mA, ISEL<1:0>=01, DIMx=C0H$	80	mV
-------------	-------------------------------------	--	----	----

I²C 接口时序参数

参数	符号	最小	典型	最大	单位
SCL 时钟频率	f_{SCL}			400	kHz
(重复) 起始条件的保持时间 (SDA 下降沿至 SCL 下降沿之间的时间)	$t_{HD:STA}$	0.6			μS
SCL 时钟的低电平周期	t_{LOW}	1.3			μS
SCL 时钟的高电平周期	t_{HIGH}	0.6			μS
重复起始条件的建立时间	$t_{SU:STA}$	0.6			μS
数据保持时间	$t_{HD:DAT}$	0			μS
数据建立时间	$t_{SU:DAT}$	0.1			μS
SDA 和 SCL 信号的上升时间	t_R			0.3	μS
SDA 和 SCL 信号的下降时间	t_F			0.3	μS
停止条件的建立时间	$t_{SU:STO}$	0.6			μS
停止条件和启动条件之间的总线空闲时间	t_{BUF}	1.3			
输入端能滤除的最大宽度噪声 (毛刺)	t_{SP}	0	140	240	nS
总线的负载电容	C_b			400	pF

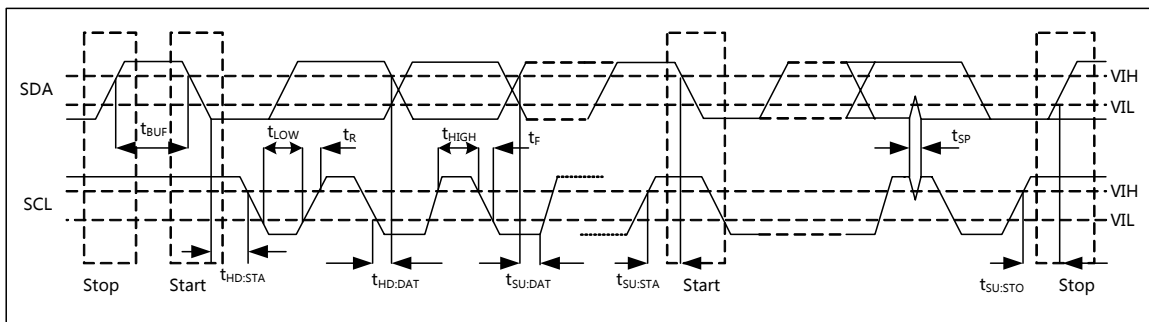


图 2 I²C 接口时序

典型特性曲线

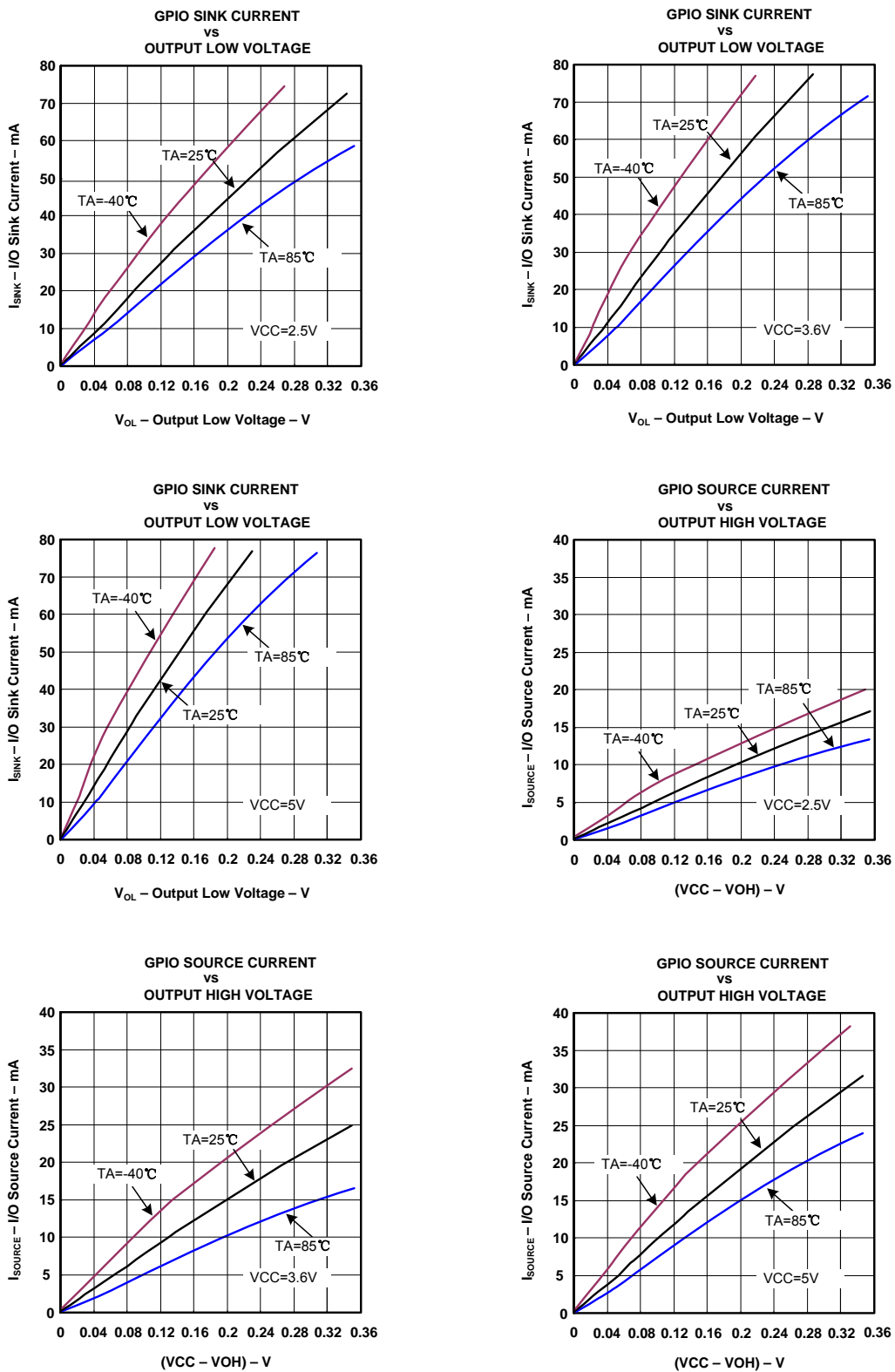


图 3 典型特性曲线

引脚描述

引脚序号	引脚名称	描述
1	P1_0	默认为 GPIO 模式，输入或输出口，Push-Pull 驱动输出。可配置为 LED 驱动模式。上电默认状态与 AD1VAD0 的电平有关
2	P1_1	默认为 GPIO 模式，输入或输出口，Push-Pull 驱动输出。可配置为 LED 驱动模式。上电默认状态与 AD1VAD0 的电平有关
3	P1_2	默认为 GPIO 模式，输入或输出口，Push-Pull 驱动输出。可配置为 LED 驱动模式。上电默认状态与 AD1VAD0 的电平有关
4	P1_3	默认为 GPIO 模式，输入或输出口，Push-Pull 驱动输出。可配置为 LED 驱动模式。上电默认状态与 AD1VAD0 的电平有关
5	P0_0	GPIO 输入或输出口，Open-Drain（默认）或 Push-Pull 驱动输出。可配置为 LED 驱动模式。上电默认状态与 AD1VAD0 的电平有关
6	P0_1	GPIO 输入或输出口，Open-Drain（默认）或 Push-Pull 驱动输出。可配置为 LED 驱动模式。上电默认状态与 AD1VAD0 的电平有关
7	P0_2	GPIO 输入或输出口，Open-Drain（默认）或 Push-Pull 驱动输出。可配置为 LED 驱动模式。上电默认状态与 AD1VAD0 的电平有关
8	P0_3	GPIO 输入或输出口，Open-Drain（默认）或 Push-Pull 驱动输出。可配置为 LED 驱动模式。上电默认状态与 AD1VAD0 的电平有关
9	GND	接地引脚。这个引脚必须被直接连接至 PCB 板上的地层。
10	P0_4	GPIO 输入或输出口，Open-Drain（默认）或 Push-Pull 驱动输出。可配置为 LED 驱动模式。上电默认状态与 AD1VAD0 的电平有关
11	P0_5	GPIO 输入或输出口，Open-Drain（默认）或 Push-Pull 驱动输出。可配置为 LED 驱动模式。上电默认状态与 AD1VAD0 的电平有关
12	P0_6	GPIO 输入或输出口，Open-Drain（默认）或 Push-Pull 驱动输出。可配置为 LED 驱动模式。上电默认状态与 AD1VAD0 的电平有关
13	P0_7	GPIO 输入或输出口，Open-Drain（默认）或 Push-Pull 驱动输出。可配置为 LED 驱动模式。上电默认状态与 AD1VAD0 的电平有关
14	P1_4	GPIO 输入或输出口，Push-Pull 驱动输出。可配置为 LED 驱动模式。上电默认状态与 AD1VAD0 的电平有关
15	P1_5	GPIO 输入或输出口，Push-Pull 驱动输出。可配置为 LED 驱动模式。上电默认状态与 AD1VAD0 的电平有关
16	P1_6	GPIO 输入或输出口，Push-Pull 驱动输出。可配置为 LED 驱动模式。上电默认状态与 AD1VAD0 的电平有关
17	P1_7	GPIO 输入或输出口，Push-Pull 驱动输出。可配置为 LED 驱动模式。上电默认状态与 AD1VAD0 的电平有关
18	AD0	I ² C 接口器件地址选择，接 VBAT 或 GND，并控制输出口的上电默认状态，参考表 1。
19	SCL	I ² C 接口时钟总线
20	SDA	I ² C 接口数据总线
21	VCC	电源输入引脚
22	INTN	中断输出引脚，开漏输出，需外接上拉电阻；中断低有效。
23	RSTN	硬件复位引脚，低复位；内置 100 kΩ（典型）下拉电阻。
24	AD1	I ² C 接口器件地址选择，接 VBAT 或 GND，并控制输出口的上电默认状态，参考表 1。
25	GND	散热片及接地引脚。这个引脚必须被直接连接至 PCB 板上的地层。

系统框图

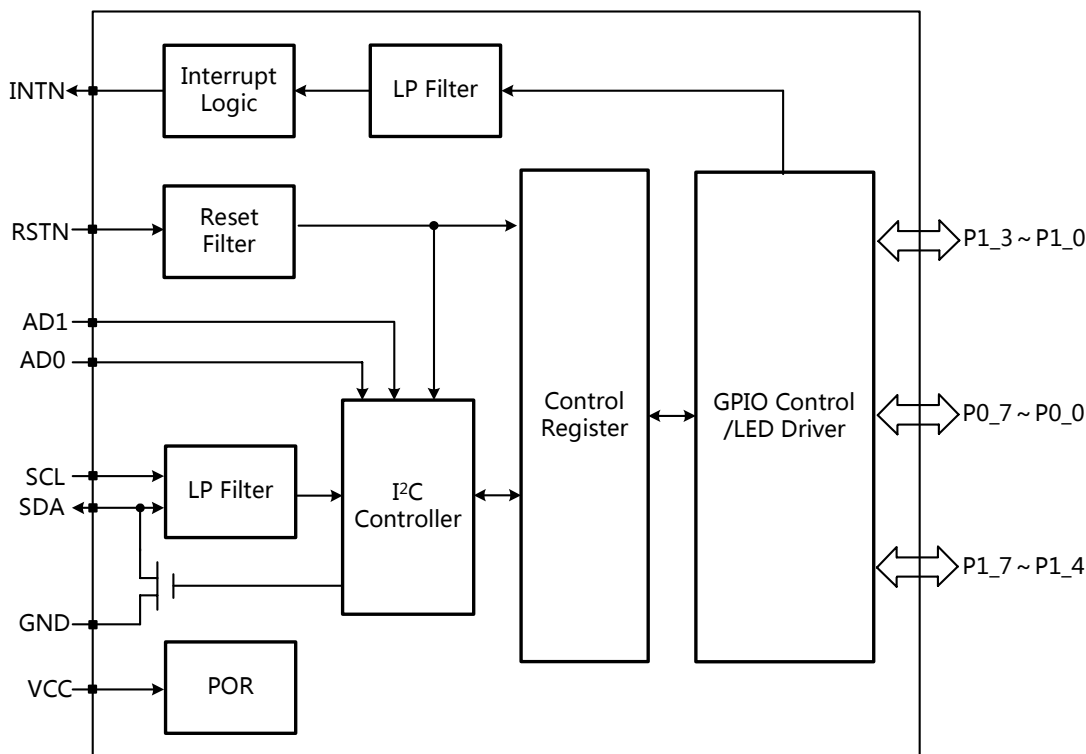


图 4 AW9523B 系统框图

功能描述

AW9523B 是一款 I²C 接口、16 路呼吸灯及 16 路扩展 GPIO 控制器，它包含 16 路双向 GPIO 端口，其中每路可通过指令配置为 LED 驱动模式。在 GPIO 模式下，每一路 GPIO 可单独配置为输入或输出。在 LED 驱动模式下，输出口为共阳恒流型控制，每路有 256 个等级可调，同时通过全局控制位 ISEL[1:0] 可选择 4 个不同等级的最大驱动电流 I_{MAX}。

GPIO 输出驱动

上电后，16 路 GPIO 口默认为 GPIO 模式，且为输出状态，其输出默认值可通过 2 位器件地址（AD1、AD0）进行配置，具体配置方式见表 1。P1 端口为 Push-Pull 驱动；P0 端口默认为 Open-Drain 驱动，可通过配置全局控制寄存器设定为 Push-Pull 驱动。当 P0 口为 Open-Drain 模式时，需外接上拉电阻。

表 1. AW9523B 输出口上电后默认逻辑，AD1/AD0 与 P0_x/P1_x

AD1	AD0	P1_7	P1_6	P1_5	P1_4	P1_3	P1_2	P1_1	P1_0	P0_7	P0_6	P0_5	P0_4	P0_3	P0_2	P0_1	P0_0
GND	GND	0	0	0	0	0	0	0	0	0	0	0	0	0	0	0	0
GND	VBAT	0	0	0	0	1	1	1	1	0	0	0	0	Hi-Z	Hi-Z	Hi-Z	Hi-Z
VBAT	GND	1	1	1	1	0	0	0	0	Hi-Z	Hi-Z	Hi-Z	Hi-Z	0	0	0	0
VBAT	VBAT	1	1	1	1	1	1	1	1	Hi-Z	Hi-Z	Hi-Z	Hi-Z	Hi-Z	Hi-Z	Hi-Z	Hi-Z

GPIO 输入、输出方向选择

Config_Port0 和 Config_Port 1 设定端口为输入、输出状态。寄存器每一位对应某个 GPIO 端口，该位置‘1’代表输入状态，置‘0’代表输出状态。默认值为 0，输出状态。

GPIO 输入状态

通过 I²C 接口读 Input_Port0 和 Input_Port1 可获得当前 GPIO 端口逻辑状态。AW9523B GPIO 口支持 1.8V 逻辑输入。

中断功能

当 GPIO 口配置成输入模式，且使能中断功能后，其输入状态的变化可引起中断输出 (INTN) 的改变，从而向处理器提交中断请求。通过 I²C 接口读取 GPIO 输入状态时，可以清除中断。默认情况下，16 路 GPIO 口中断使能。AW9523B 时刻监测输入状态，当检测到 GPIO 口逻辑电平变化，内部电路先进行 8 μ s 去抖动处理；若 8 μ s 后，确认其状态变化，则中断引脚电平拉低。不论 GPIO 口电平由低变高或由高变低，均能产生中断。将某一路 GPIO 口配置成输出模式、或关闭其中断使能后，则其状态的变化不会产生中断。

通过读取 Input_Port0 和 Input_Port1 寄存器可以清除中断，从而中断引脚通过外部上拉电阻拉高。由 P0 口变化产生的中断，必须读 Input_Port0 寄存器清除；由 P1 口变化产生的中断，必须读 Input_Port1 寄存器清除，不可跨组清除中断。中断清除时间点与 I²C 接口之间的关系见图 5。

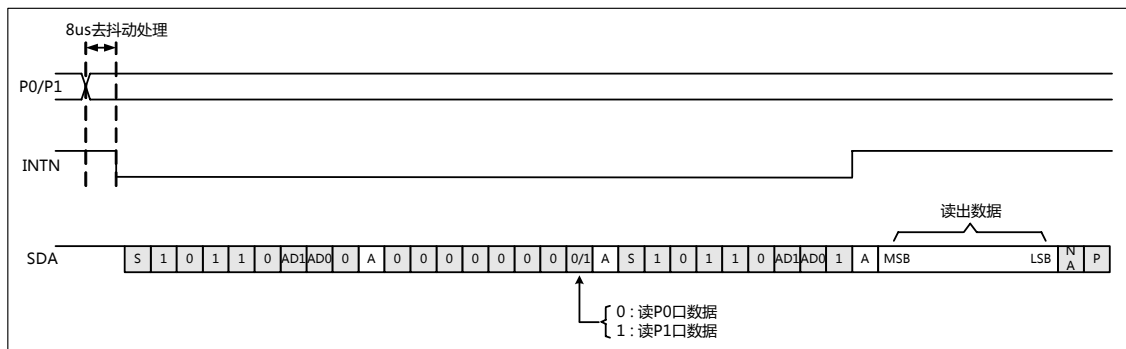


图 5 中断产生及清除中断

当 GPIO 口状态变化产生中断后，改变其输入、输出状态或关闭该 IO 口中断使能，都不会清除中断；直至通过 I²C 接口读才能清除中断，或通过复位功能清除中断。

LED 驱动

AW9523B 集成了 16 路共阳恒流型 LED 驱动，通过指令可将 12H 和 13H 寄存器把 P0 口和 P1 口配置为 LED 驱动模式。芯片内置电阻设定了驱动电流的最大值 (I_{MAX}) 为 37mA (典型)。同时，设置 ISEL[1:0] 可将调光范围限定在 $0 \sim I_{MAX}$ 、 $0 \sim (I_{MAX} \times 3/4)$ 、 $0 \sim (I_{MAX} \times 2/4)$ 或 $0 \sim (I_{MAX} \times 1/4)$ 四个不同区间内，ISEL[1:0] 配置方式见表 9。

在确定最大驱动电流基础上，每一路 LED 可以通过 DIM 寄存器进行 256 步线性调光。DIMx (x=0~3) 字长 8bits，具体的调光等级见表 2。

AW9523B 对低 6 路 LED 驱动的 Dropout 性能做了强化，仅需 60mV 的电流源压降就可提供 20mA 的 LED 电流，使其更适合驱动 LCD 背光。在驱动 LCD 背光时建议选取这几路。

表 2. 256 步调光等级配置

DIMx bit								对应调光等级
7	6	5	4	3	2	1	0	
0	0	0	0	0	0	0	0	OFF
0	0	0	0	0	0	0	1	$1/255 \times I_{MAX}$
0	0	0	0	0	0	1	0	$2/255 \times I_{MAX}$
.....							
1	1	1	1	1	1	0	1	$253/255 \times I_{MAX}$
1	1	1	1	1	1	1	0	$254/255 \times I_{MAX}$
1	1	1	1	1	1	1	1	$255/255 \times I_{MAX}$

I²C 接口

AW9523B 通过 I²C 接口与 MCU 通信，支持两种模式：标准模式（100kHz），和快速模式（400kHz）。AW9523B 作为从机连接在 I²C 网络上。SCL 为单向输入；SDA 为双向输入/输出口。当 SDA 做输出时，为开漏输出模式，需外接上拉电阻。

起始和停止条件

在 SCL 线是高电平时，SDA 线从高电平向低电平切换则表示 I²C 接口的起始条件。所有的传输均开始于起始条件或重复起始条件。

在 SCL 线是高电平时，SDA 线从低电平向高电平切换则表示 I²C 接口的停止条件。所有的传输都被停止条件或重复起始条件所终止。

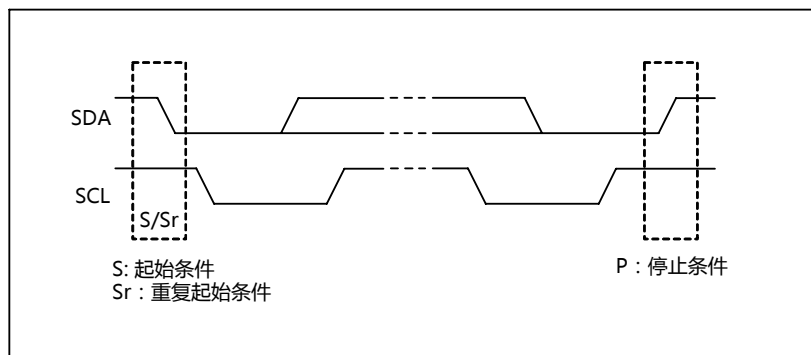


图 6 起始和停止条件

数据传输

在起始条件产生之后，I²C 总线将发送一个从机的地址。当 AW9523B 识别了起始条件之后，会等待接收从机地址。如果 SDA 线上发送的地址与某一从机地址相同，则该从机器件将 SDA 线拉低以响应（应答）。

数据有效性

当时钟线（SCL）为高电平时，SDA 线上的数据必须保持稳定。除了起始条件和停止条件以外，SDA 线上的电平必须只能在 SCL 为低时才能改变。

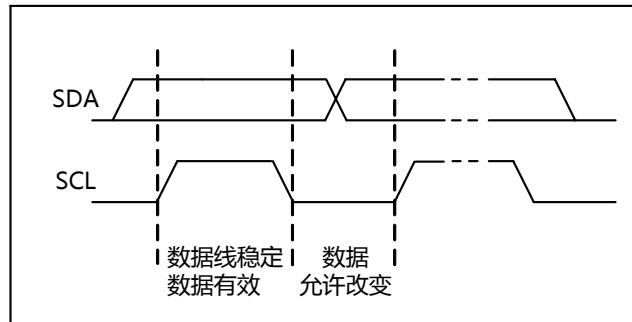


图 7 位传输

应答

应答用于表示数据的成功传送。当发送方（主机）发送了 8bits 数据之后，必须释放 SDA 线。接收方（从机）在应答时钟脉冲期间，必须拉低 SDA 线。AW9523B 在每接收一字节数据之后会产生一个应答。

在读模式下，从机 AW9523B 先发送 8 位数据，然后释放 SDA 线并检测 SDA 线上的应答。如果检测到应答，且主机没有发送停止条件，则从机将继续发送数据。如果未检测到应答，则从机将停止发送数据并等待停止条件。

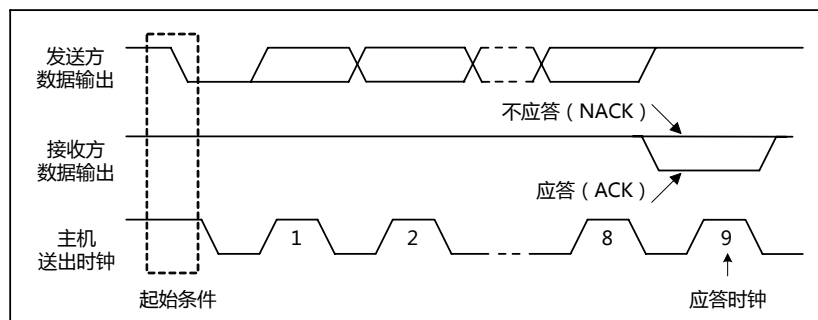
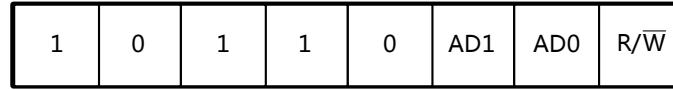


图 8 I²C 接口应答

地址字节

AW9523B 提供 2 bits 地址引脚 AD1、AD0，这允许一个 I²C 总线最多可同时使用 4 个 AW9523B 器件。由 7 位从机地址加一位读写判断位 ($\overline{R/W}$) 组成了 8 位地址，它在起始条件之后被首先传输。如果所传输的从机地址与总线上的某一个器件地址相符合，则被寻址的接收方将 SDA 线拉低（应答）。

从机地址的高五位固定为“10110”。第六、七位依次是 AD1、AD0，其值由硬件引脚 AD1、AD0 的值决定。第八位（LSB）是读写标志位，它定义了接下来的操作是读或写操作。‘1’表示读，‘0’表示写。



(AD1、AD0的值必须与AD1、AD0引脚的值一致)

图 9 AW9523B 地址字节

写操作

如图 10 为 AW9523B 写操作时序图。主机先发送起始条件，接着发送 7 位从机地址加一位读写位 ‘0’；当发送的从机地址与某一个 AW9523B 器件地址相符合时，该 AW9523B 应答；接着，主机发送 8 位 AW9523B 寄存器地址，发送的格式为高有效位（MSB）先发送，低有效位（LSB）后发送；AW9523B 应答后，主机接着发送 8 位寄存器数据，仍然是 MSB 先发送，LSB 后发送。接着，AW9523B 应答；主机发送停止条件以结束本次传输。

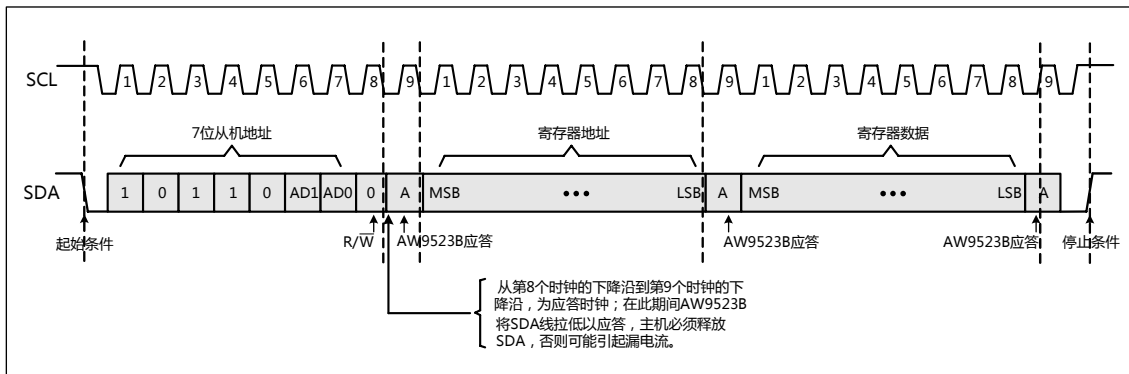


图 10 AW9523B 写操作

读操作

如图 11 为 AW9523B 读操作时序图。主机先发送起始条件，接着发送 7 位从机地址加一位读写位 ‘0’；当发送的从机地址与某一个 AW9523B 器件地址相符合时，该 AW9523B 应答；接着，主机发送 8 位 AW9523B 寄存器地址，发送的格式为高有效位（MSB）先发送，低有效位（LSB）后发送，且 AW9523B 应答；然后，主机发送停止条件及重复起始条件，接着发送 7 位从机地址加一位读写位 ‘1’，AW9523B 应答；应答之后，AW9523B 发送 8 位寄存器数据，发送的格式仍为 MSB 在前，LSB 在后；在接下来的应答时钟，主机不应答，接着主机发送停止条件以结束本次传输。

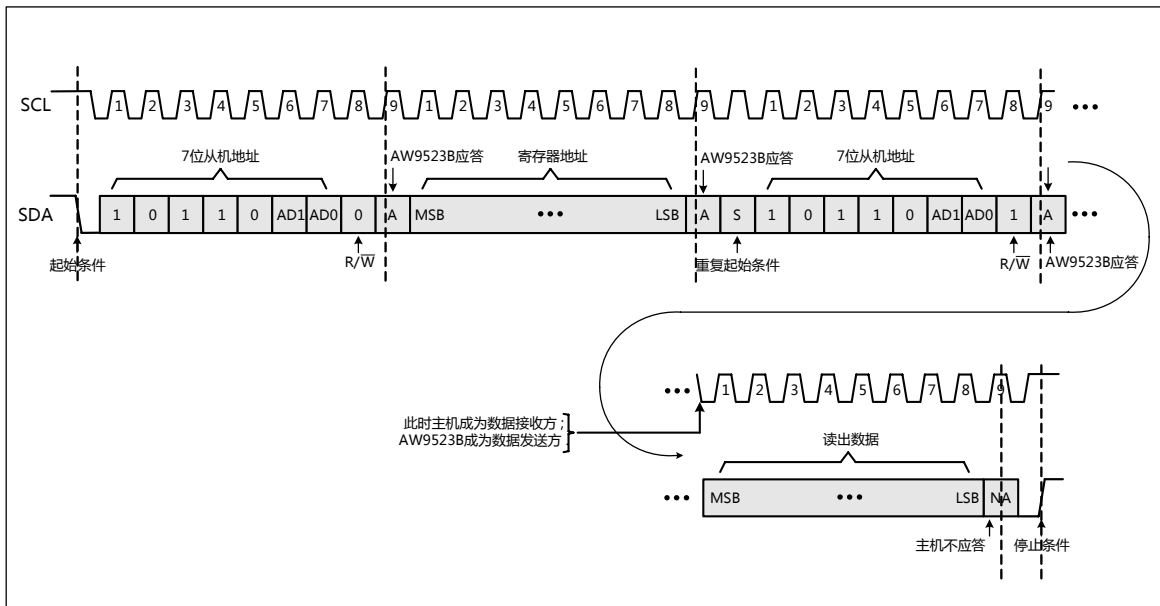


图 11 AW9523B 读操作

复位功能

AW9523B 支持三种复位模式：上电复位、硬件复位和软复位。三种复位模式均能将寄存器复位至默认值。

硬件复位

硬件复位时序如图 12。

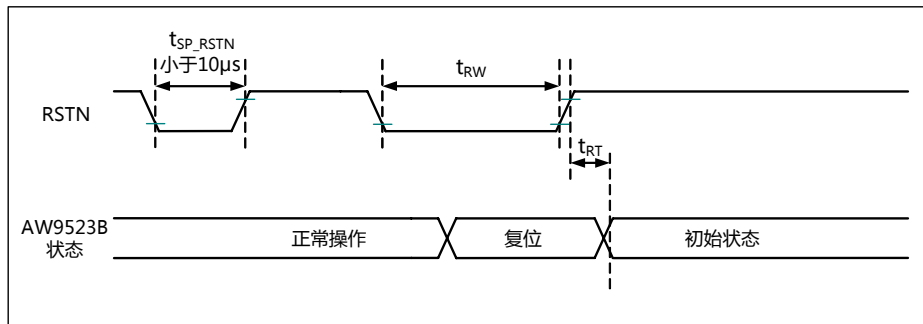


图 12 硬件复位时序

表 3. 硬件复位参数表

参数	条件	最小	典型	最大	单位
t_{RW} 复位信号低脉冲宽度	VSS=0V, VCC=2.4V~5.5V, T=-40°C~85°C	20			μs
t_{RT} 复位恢复时间		1			μs

注：

1. 硬件复位引脚（RSTN）内置了防抖动电路。由静电放电（ESD）或其他干扰而引起的尖峰脉冲，不会引起系统的复位。其复位关系如下表：

复位脉冲（RSTN）	AW9523B 操作
小于 10 μ s（典型值）	不复位
大于 20 μ s	复位

2. 复位后，AW9523B 处于默认状态。此时所有 GPIO 口被配置为输出，其输出值由 2 位器件地址（AD1、AD0）决定，具体值参考表 1；中断状态（INTN）被清除，由外部上拉电阻将其拉高。
3. 在复位脉冲的低电平期间，防抖动电路也将起作用，小于 10ns 的高脉冲将被滤除，如图 13 所示：

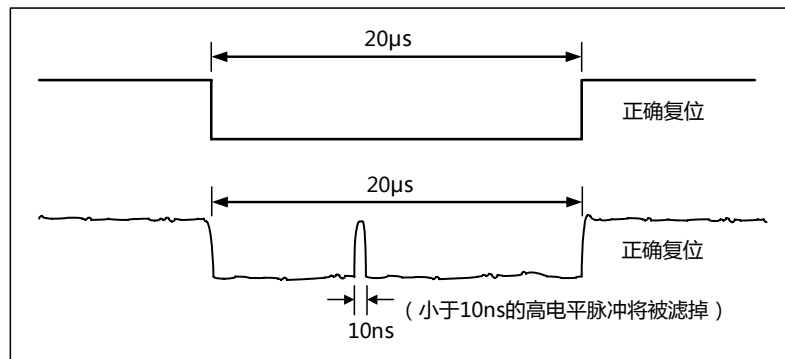


图 13 复位脉冲低电平期间的防抖动处理

软复位

AW9523B 同时支持软复位模式。每次通过 I²C 接口对软复位寄存器（7FH）写数据 00H，则会产生一次复位脉冲。软复位后，AW9523B 处于默认状态，其状态与硬件复位相同。软复位时序如图 14 所示。

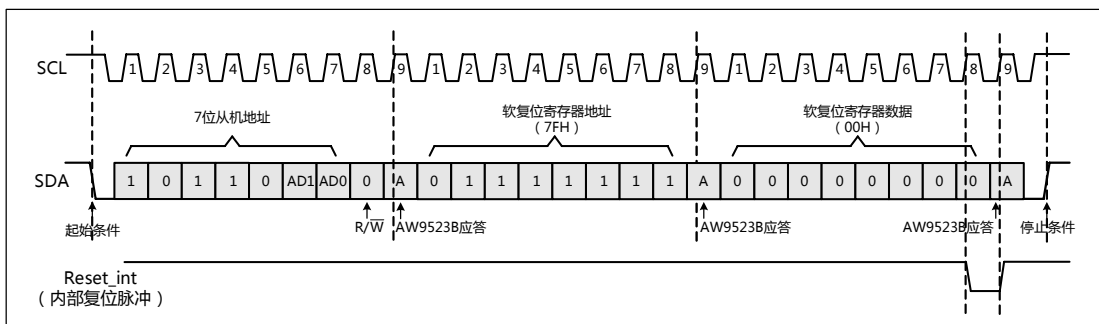


图 14 软复位时序

寄存器列表

表 4. AW9523B 寄存器列表

寄存器地址	W/R	默认值	功能	描述
00H	R	等于 P0 口电平	Input_Port0	P0 口输入状态
01H	R	等于 P1 口电平	Input_Port1	P1 口输入状态
02H	W/R	参考表 1	Output_Port0	P0 口输出状态
03H	W/R	参考表 1	Output_Port1	P1 口输出状态
04H	W/R	00H	Config_Port0	P0 口输入或输出配置
05H	W/R	00H	Config_Port1	P1 口输入或输出配置
06H	W/R	00H	Int_Port0	P0 口中断使能
07H	W/R	00H	Int_Port1	P1 口中断使能
10H	R	23H	ID	ID 寄存器（只读）
11H	W/R	00H	CTL	全局控制寄存器
12H	W/R	FFH	LED Mode Switch	P0_7~P0_0 工作模式切换
13H	W/R	FFH	LED Mode Switch	P1_7~P1_0 工作模式切换
20H	W	00H	DIM0	P1_0 口 LED 电流控制
21H	W	00H	DIM1	P1_1 口 LED 电流控制
22H	W	00H	DIM2	P1_2 口 LED 电流控制
23H	W	00H	DIM3	P1_3 口 LED 电流控制
24H	W	00H	DIM4	P0_0 口 LED 电流控制
25H	W	00H	DIM5	P0_1 口 LED 电流控制
26H	W	00H	DIM6	P0_2 口 LED 电流控制
27H	W	00H	DIM7	P0_3 口 LED 电流控制
28H	W	00H	DIM8	P0_4 口 LED 电流控制
29H	W	00H	DIM9	P0_5 口 LED 电流控制
2AH	W	00H	DIM10	P0_6 口 LED 电流控制
2BH	W	00H	DIM11	P0_7 口 LED 电流控制
2CH	W	00H	DIM12	P1_4 口 LED 电流控制
2DH	W	00H	DIM13	P1_5 口 LED 电流控制
2EH	W	00H	DIM14	P1_6 口 LED 电流控制
2FH	W	00H	DIM15	P1_7 口 LED 电流控制
7FH	W	00H	SW_RSTN	软件复位控制
其它	-	-	-	保留寄存器，用户不操作

寄存器详细描述

表 5. 输入状态寄存器 (00H, 01H)

地址	名称	描述	默认值
00H	Input_Port0	P0 口引脚当前逻辑状态。0-低电平；1-高电平	X
01H	Input_Port1	P1 口引脚当前逻辑状态。0-低电平；1-高电平	X

输入状态寄存器 (00H, 01H) 用以反映 GPIO 口当前的逻辑状态, 不论该 GPIO 口是配置为输入模式还是输出模式。该寄存器仅支持读操作; 写操作无效。其默认值由外部引脚电平决定。

通过 I²C 接口读取 00H 的值, 可以清除由 P0 口引起的中断; 读取 01H 的值, 可以清除由 P1 口引起的中断。在读操作之前, 必须先通过 I²C 接口写入待读取的寄存器地址。

寄存器 00H 的第 7 至第 0 位依次对应 P0_7~P0_0 的输入状态, 01H 的第 7 至第 0 位依次对应 P1_7~P1_0 的输入状态。

表 6. 输出状态寄存器 (02H, 03H)

地址	名称	描述	默认值
02H	Output_Port0	设置 P0 口引脚输出值。0-输出低电平; 1-输出高电平	参考表 1
03H	Output_Port1	设置 P1 口引脚输出值。0-输出低电平; 1-输出高电平	参考表 1

输出状态寄存器 (02H, 03H) 用以设置 GPIO 口的输出值。对于配置为输入模式的 GPIO 口, 其对应的位无效; 同样地, 读取该寄存器的值也只能读到寄存器本身的价值, 而不能读到对应端口上的状态。

寄存器 02H 的第 7 至第 0 位依次对应 P0_7~P0_0 的输出状态, 03H 的第 7 至第 0 位依次对应 P1_7~P1_0 的输出状态。

表 7. 配置寄存器 (04H, 05H)

地址	名称	描述	默认值
04H	Config_Port0	P0 口输入/输出模式选择。0-输出模式; 1-输入模式	00H
05H	Config_Port1	P1 口输入/输出模式选择。0-输出模式; 1-输入模式	00H

配置寄存器 (04H, 05H) 用以设置 GPIO 口处于输入模式或输出模式。每一位 GPIO 口可单独配置为输入或输出模式。若某一位设置为 1, 则其对应的端口被配置为输入模式; 若某一位设置为 0, 则其对应的端口被配置为输出模式。

寄存器 04H 的第 7 至第 0 位依次对应 P0_7~P0_0 的配置控制, 05H 的第 7 至第 0 位依次对应 P1_7~P1_0 的配置控制。

表 8. 中断使能寄存器 (06H, 07H)

地址	名称	描述	默认值
06H	Int_Port0	P0 口中断使能。0-中断使能; 1-中断不使能	00H
07H	Int_Port1	P1 口中断使能。0-中断使能; 1-中断不使能	00H

中断使能寄存器 (05H, 06H) 用以设置 GPIO 口的中断使能。若某一位设置为 0, 则使其其对应端口的中断功能; 若某一位设置为 1, 则关闭其对应端口的中断功能。

寄存器 06H 的第 7 至第 0 位依次对应 P0_7~P0_0 的中断使能，07H 的第 7 至第 0 位依次对应 P1_7~P1_0 的中断使能。

表 9. ID 寄存器 (10H)

地址	名称	描述	默认值
10H	ID	ID 寄存器，只读，读出值为 23H	23H

ID 寄存器 (10H) 是只读寄存器，用以读取器件 ID。AW9523B 的 ID 读取默认值为 23H。

表 10. 全局控制寄存器 (11H)

位	名称	描述	默认值
D[7:5]	保留	-	-
D[4]	GPOMD	设置 P0 口驱动模式。若 D[4]=0, P0 口为 Open-Drain 模式; 若 D[4]=1, P0 口为 Push-Pull 模式。	0
D[3:2]	保留	-	-
D[1:0]	ISEL	256 步调光范围选择 00: $0 \sim I_{MAX}$ 01: $0 \sim (I_{MAX} \times 3/4)$ 10: $0 \sim (I_{MAX} \times 2/4)$ 11: $0 \sim (I_{MAX} \times 1/4)$	00

D[4]用以配置 P0 输出模式为开漏 (Open-Drain) 或推挽 (Push-Pull) 模式。当 P0 口用做输出时，若使用开漏模式，须外接上拉电阻；若使用推挽模式，则不需上拉电阻。

D[1:0]用以配置 LED 驱动的最大电流。默认情况下，芯片内置电阻将最大电流设置为 37mA (典型值)，通过 ISEL[1:0]可将该值进一步设定为 $I_{MAX} \times 1/4$ 、 $I_{MAX} \times 2/4$ 、 $I_{MAX} \times 3/4$ 、 I_{MAX} ，从而 256 步调光的范围也随之改变。

该寄存器除 D4、D[1:0]可配置外，其他位 (D[7:5]、D[3:2]) 为测试使用，默认值为 0；用户若需对寄存器 11H 进行配置，则其 D[7:5]、D[3:2]必须配置为 0，否则可能引起系统功能错误。

表 11. LED 模式切换寄存器 (12H[7:0])

地址	名称	描述	默认值
12H	LED Mode Switch	配置 P0_7~P0_0 为 LED 或 GPIO 模式。 1: GPIO 模式 0: LED 模式	FFH

LED 模式切换寄存器 12H[7:0]可将 P0_7~P0_0 口分别配置为 LED 驱动模式或 GPIO 模式。复位后，默认为 GPIO 模式。将 12H[7:0]某一位配置为 0 则对应的端口为 LED 模式，配置为 1 则对应的端口为 GPIO 模式。寄存器第 7 至第 0 位依次对应 P0_7~P0_0 的模式控制。

表 12. LED 模式切换寄存器 (13H[7:0])

地址	名称	描述	默认值
13H	LED Mode Switch	配置 P1_7~P1_0 为 LED 或 GPIO 模式。 1: GPIO 模式 0: LED 模式	FFH

LED 模式切换寄存器 13H[3:0]可将 P1_7~P1_0 口分别配置为 LED 驱动模式或 GPIO 模式。复位后，默认为 GPIO 模式。将 13H[7:0]某一位配置为 0 则对应的端口为 LED 模式，配置为 1 则对应的端口为 GPIO 模式。寄存器第 7 至第 0 位依次对应 P1_7~P1_0 的模式控制。

表 13. 256 步调光配置寄存器 (20H~2FH)

地址	名称	描述	默认值
20H	DIM0	P1_0 口 LED 驱动电流配置	00H
21H	DIM1	P1_1 口 LED 驱动电流配置	00H
22H	DIM2	P1_2 口 LED 驱动电流配置	00H
23H	DIM3	P1_3 口 LED 驱动电流配置	00H
24H	DIM4	P0_0 口 LED 驱动电流配置	00H
25H	DIM5	P0_1 口 LED 驱动电流配置	00H
26H	DIM6	P0_2 口 LED 驱动电流配置	00H
27H	DIM7	P0_3 口 LED 驱动电流配置	00H
28H	DIM8	P0_4 口 LED 驱动电流配置	00H
29H	DIM9	P0_5 口 LED 驱动电流配置	00H
2AH	DIM10	P0_6 口 LED 驱动电流配置	00H
2BH	DIM11	P0_7 口 LED 驱动电流配置	00H
2CH	DIM12	P1_4 口 LED 驱动电流配置	00H
2DH	DIM13	P1_5 口 LED 驱动电流配置	00H
2EH	DIM14	P1_6 口 LED 驱动电流配置	00H
2FH	DIM15	P1_7 口 LED 驱动电流配置	00H

调光配置寄存器 (20H~2FH)用以配置 P0 口和 P1 口的 LED 驱动电流。每路 LED 可支持 256 步调光。具体的配置方式参考表 2。

表 13. 软复位寄存器 (7FH)

地址	名称	描述	默认值
7FH	Software Reset	写 00H 则产生复位脉冲	X

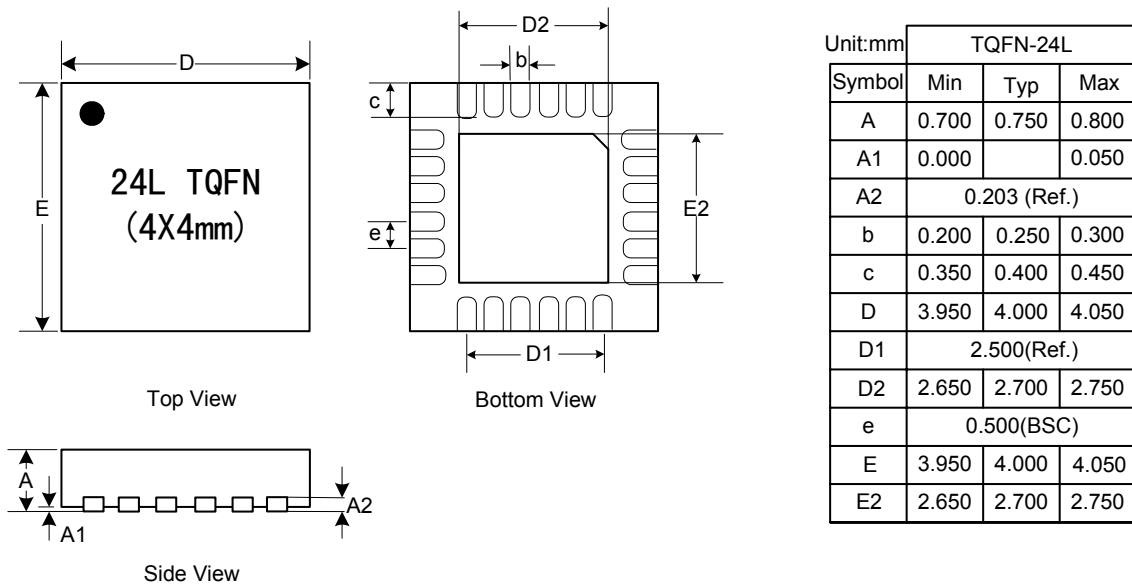
软复位寄存器 (7FH) 提供了软复位功能，为软件调试者提供了方便。每次对该寄存器写 00H，则产生一次复位脉冲。软复位时序如图 14 所示。

表 14. 保留寄存器

地址	描述	默认值
08H~0FH 14H~1FH 30H~7EH 80H~FFH	保留寄存器，测试使用或未定义	X

保留寄存器 (08H~10H, 14H~1FH, 30H~7EH, 80H~FFH) 为测试使用或未定义，用户不可对其操作，否则可能产生功能错误。

封装描述



声明：上海艾为电子技术有限公司不对本公司产品以外的任何电路使用负责，也不提供其专利许可。上海艾为电子技术有限公司保留在任何时间、没有任何通报的前提下修改产品资料和规格的权利。